

TECHNISCHES DATENBLATT

Zentrifugenröhrchen 50 ml - 7 696 930

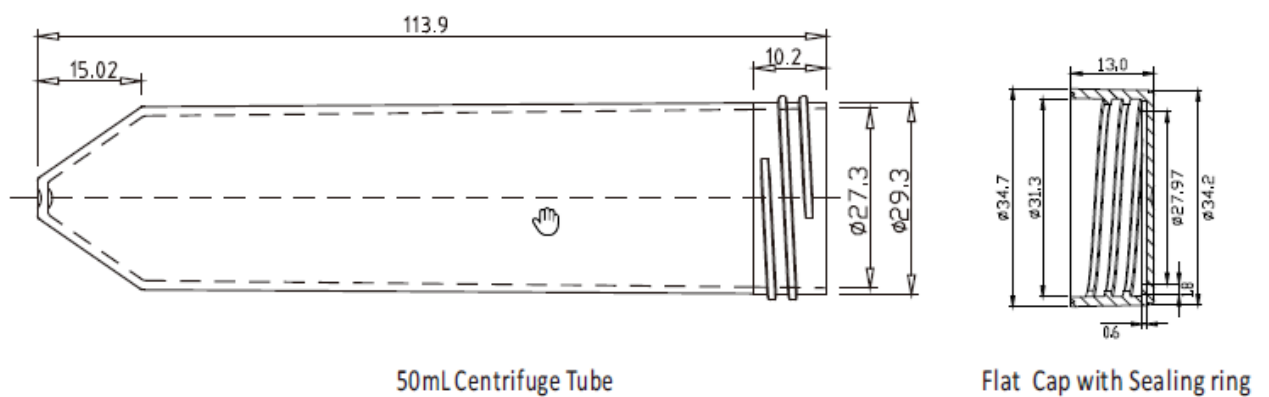
Eigenschaften:	
Beschreibung	Zentrifugenröhrchen mit Deckel und integriertem Dichtungsring, zugeschraubt, unterverpackt in Tüten
Maße	Siehe technische Zeichnung
Volumen	Arbeitsvolumen: 50 ml
Material	Röhrchen: Polypropylen (PP) Deckel: Hochdichtes Polyethylen (HDPE) Dichtungsring: Thermoplastic Elastomer (TPE)
Farbe	Röhrchen: Transparent, schwarze Gradierung, weißes Beschriftungsfeld Deckel: Türkis Dichtungsring: Grau
Sterilisation	Gamma-Strahlen sterilisiert SAL 10 ⁻⁶ (ISO11137)
Verwendung	Einweg
Temperaturbereich	Röhrchen: - 80°C to +121 °C Deckel: - 80°C to +121 °C
Autoklavierbarkeit	Röhrchen: Ja Deckel: Ja
Reinheit	DNase und RNase frei Pyrogenfrei
Zentrifugierbarkeit, max. RCF	20.000 x g
Verpackung	
Stück per Tüte	25
Stück per VE	500

Revision 1 - 02.08.2022

TECHNISCHE ZEICHNUNG

Zentrifugenröhrchen 50 ml

Zentrifugenröhrchen 50 ml



Revision 1: 02.08.2022