

## Technische Zeichnungen LABSOLUTE® Weithalsflaschen

V ml	V <sub>max</sub> ml	m g	h mm	Ø <sub>außen</sub> Flasche mm	Ø <sub>außen</sub> Kappe mm	Ø <sub>innen</sub> Kappe mm	S mm
30	35	13	62	34,8	32,18	28	0,8
60	65	16	85	39,5	32,18	28	0,8
125	140	26	100	50,5	42,5	38	0,8
250	290	37	130	61,5	45,76	43	0,8
500	550	56	167	73	58,38	53	1,2
1.000	1.030	101	199	91,5	68,5	63	1,2

### Legende zur Tabelle:

V	Nennvolumen der Flasche
V <sub>max</sub>	Maximales Füllvolumen der Flasche
m	Gewicht der Flasche inkl. Schraubkappe
Ø <sub>außen</sub> Kappe	Außendurchmesser der Schraubkappe
Ø <sub>innen</sub> Kappe	Innendurchmesser der Schraubkappe
Ø <sub>außen</sub> Flasche	Außendurchmesser der Flasche
S	Wandstärke der Flasche

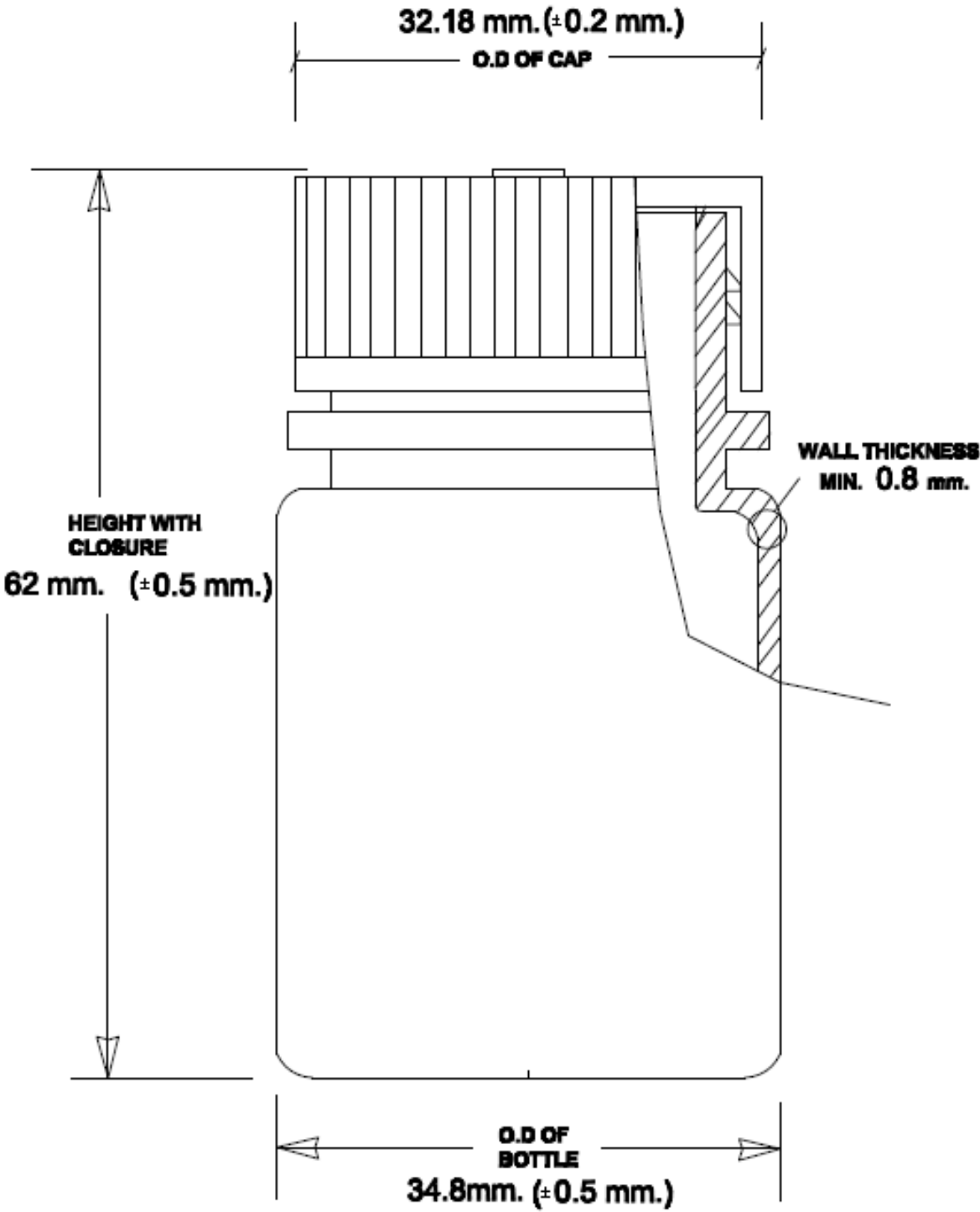
Die Einheiten für die jeweilige Messgröße sind in der Überschriftzeile genannt.

### Legende zu den Zeichnungen:

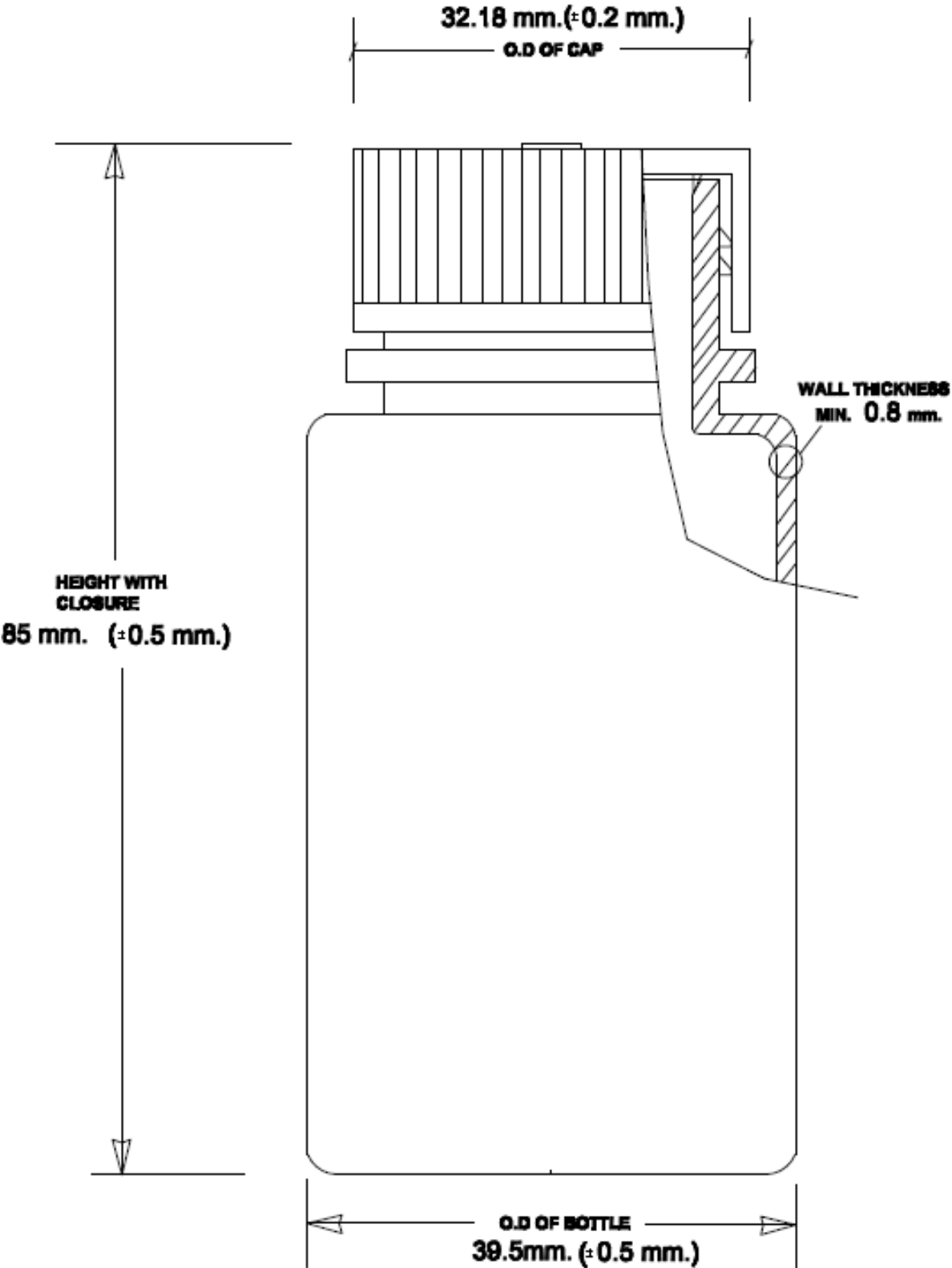
O.D. Cap	Äußerer Durchmesser des Deckels
O.D. Bottle	Äußerer Durchmesser der Flasche
Height with Closure	Höhe der Flasche inkl. Deckel
Wall thickness	Wandstärke

Alle Angaben in den technischen Zeichnungen sind in Millimeter. Die möglichen, produktionsbedingten Abweichungen sind in Klammern angegeben. Die Abweichung kann hier vom Sollwert nach oben oder nach unten abweichen.

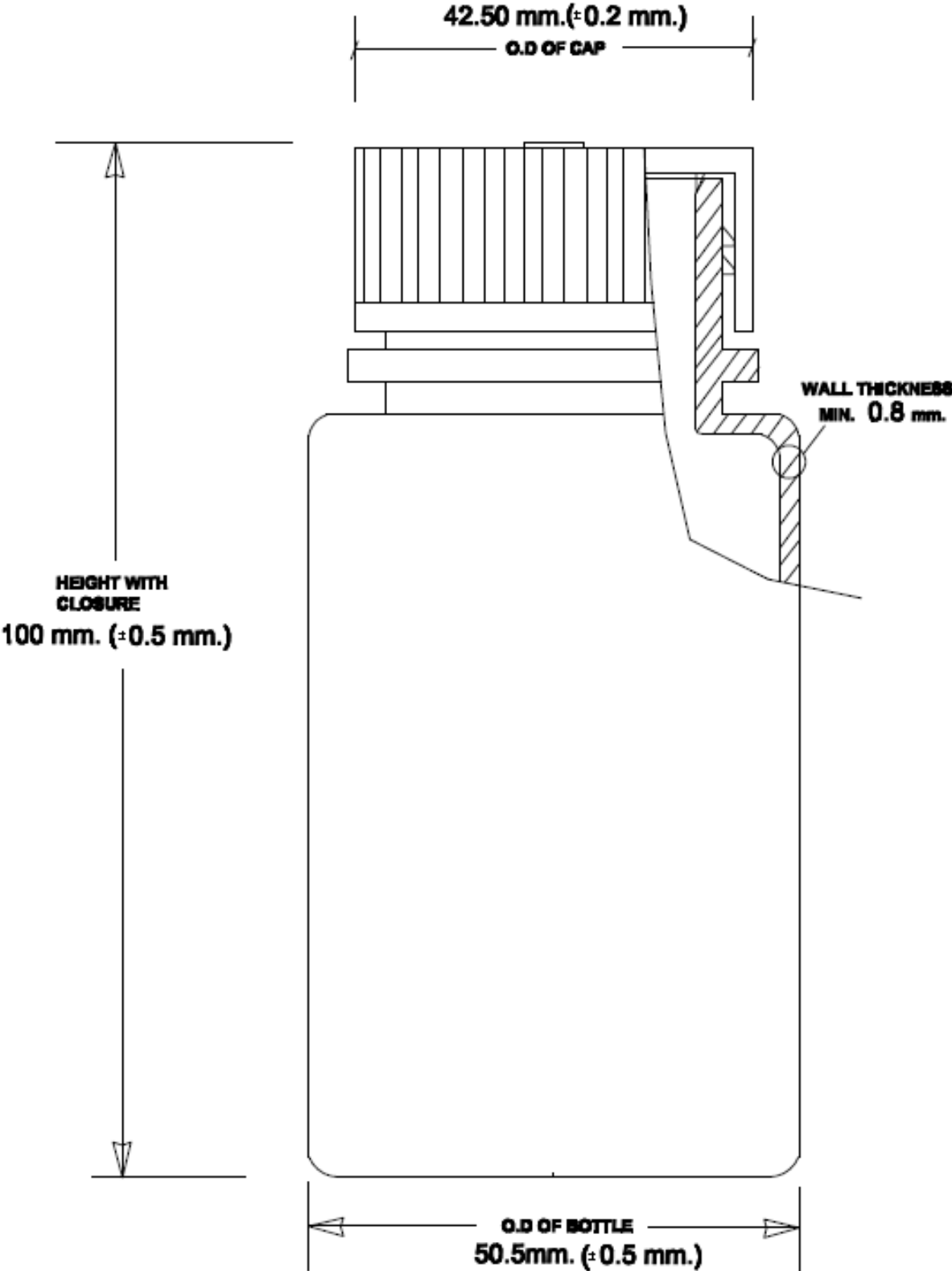
30 ml Weithalsflasche aus LDPE, HDPE und PP



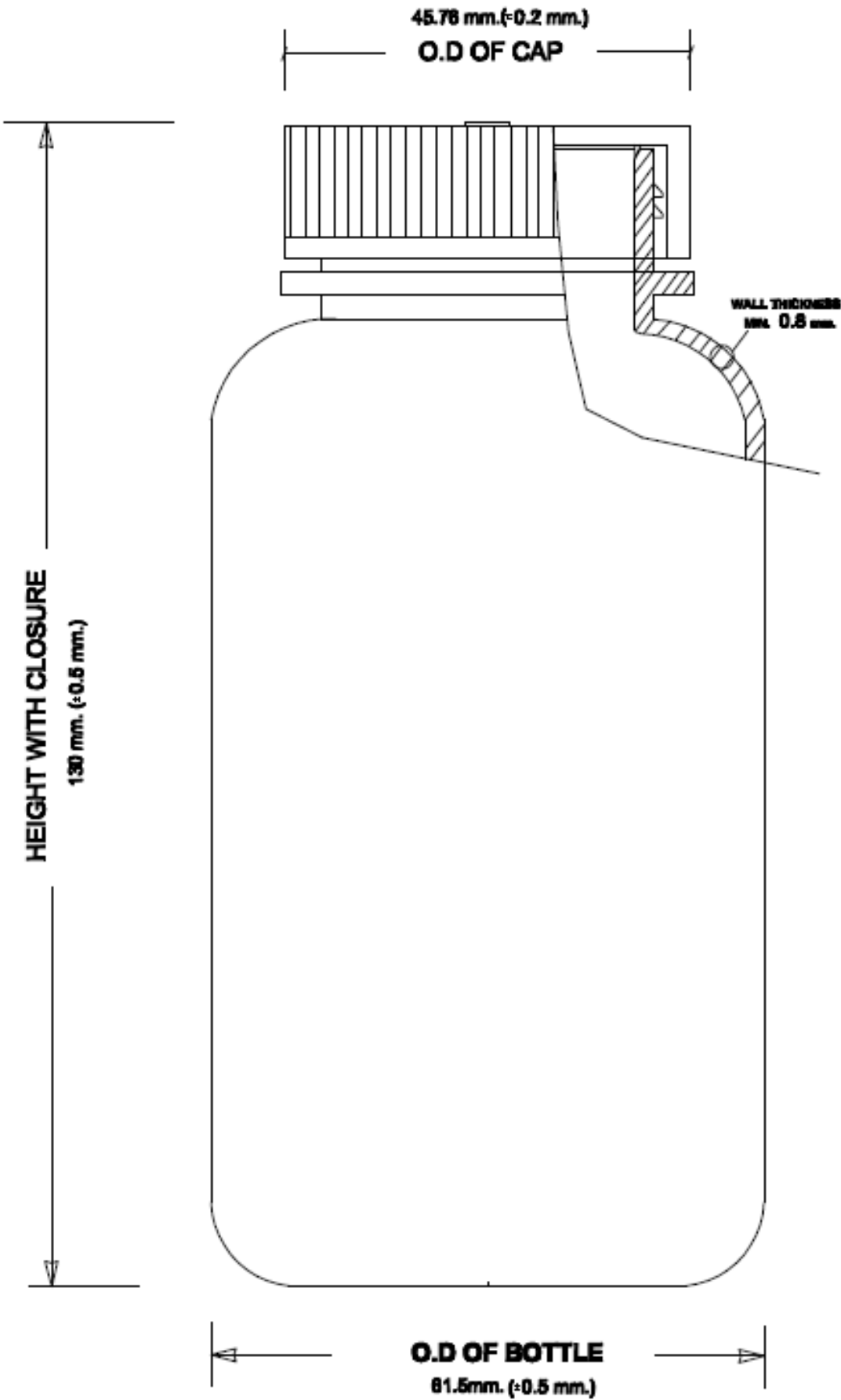
**60 ml Weithalsflasche aus LDPE, HDPE und PP**



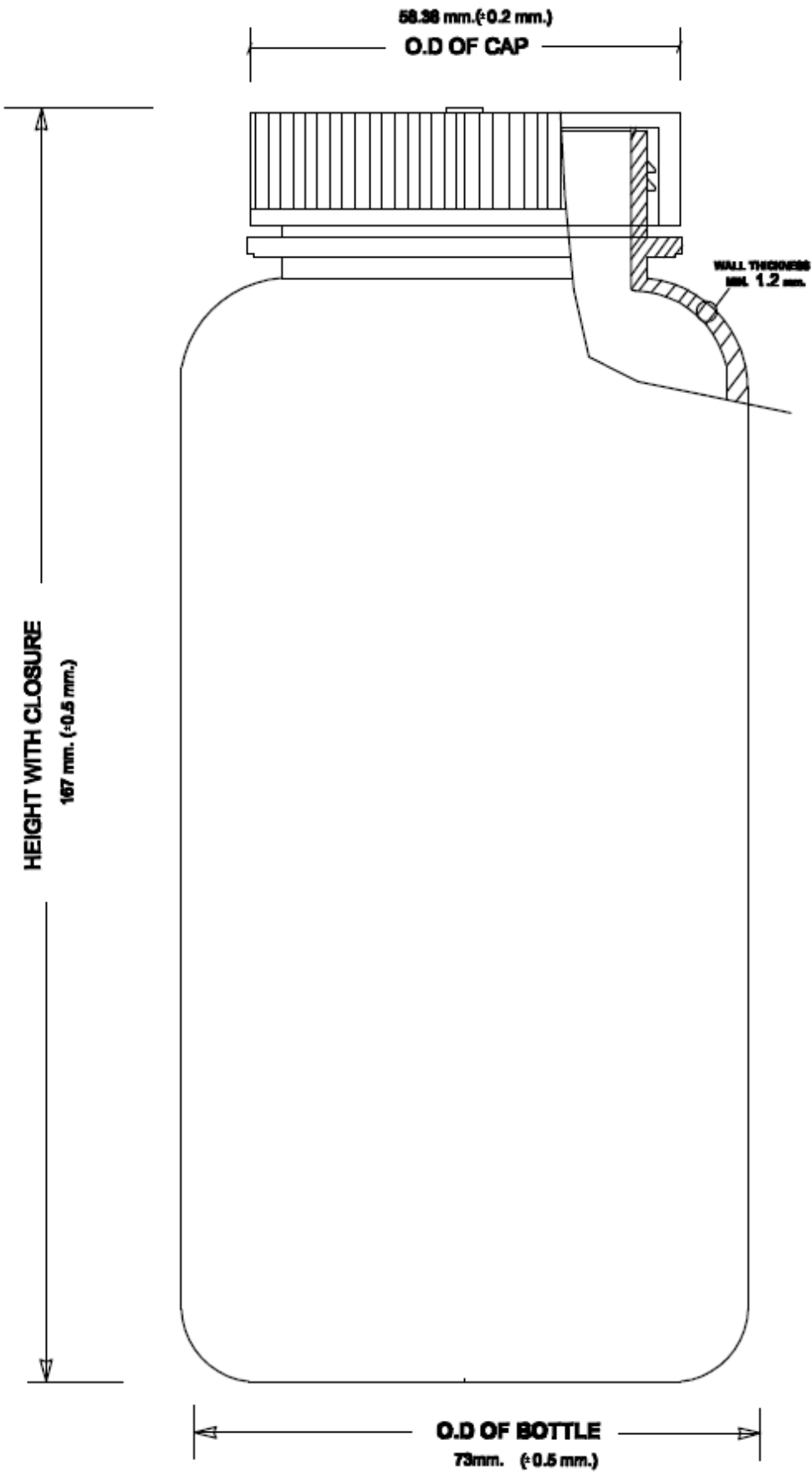
125 ml Weithalsflasche aus LDPE, HDPE und PP



**250 ml Weithalsflasche aus LDPE, HDPE und PP**



**500 ml Weithalsflasche aus LDPE, HDPE und PP**



1.000 ml Weithalsflasche aus LDPE, HDPE und PP

