

LABSOLUTE[®] BÜCHNER-TRICHTER

Eigenschaften:

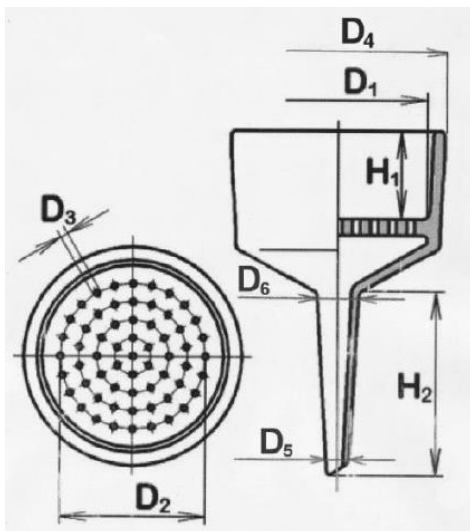
- Aus hochwertigem Laborporzellan C110 mit einer Dichte $\rho = 2,4 \text{ g/cm}^3$
- Gemäß DIN 12905
- Glasiert
- Spülmaschinenfest und autoklavierbar bei 121 °C
- Sehr gute chemische Beständigkeit vor allem gegenüber Säuren und Laugen
- Hohe Temperaturbeständigkeit bis 1.000 °C (1.832 °F)

Zubehör / Anwendung:

Der Büchner-Trichter wird in erster Linie bei der Filtration verwendet. Ein passender Rundfilter wird hierbei auf die gelochte Fläche gelegt. Der Büchner-Trichter wird auf eine Saugflasche gesteckt. Die Verbindung zwischen Porzellan und Glas wird über einen Gummikonus (GuKo) abgedichtet. An die Saugflasche wird leichtes Vakuum angelegt, um die Filtration zu unterstützen.

Rundfilter, Gukos und Saugflaschen finden Sie ebenfalls im LABSOLUTE[®] Sortiment.

Technische Zeichnung / Bild:



Th. Geyer GmbH & Co. KG

Wertetabelle:

Art. Nr.	V ml	H1 mm	H2 mm	Ø1 mm	Ø2 mm	Ø3 mm	Ø4 mm	Ø5 mm	Ø6 mm	Filter- Ø mm
7.694 954	35	24	43	48	38	1	56	14	17	45
7.694 955	70	30	64	62	45	1	71	15	17	55
7.694 956	90	35	64	77	58	1	88	15	17	70
7.694 957	240	40	71	97	70	2	110	17	21	90
7.694 958	400	49	83	116	95	2	135	23	27	110
7.694 959	600	52	85	130	110	2	153	24	29	125
7.694 960	1.000	59	96	156	130	2	180	27	32	150
7.694 961	2.000	74	117	192	160	2	221	34	28	185
7.694 962	4.000	90	117	248	220	2	280	38	33	240
7.694 963	7.000	105	130	296	260	2	332	39	36	270
7.694 964	10.000	120	133	334	300	2	370	43	38	320

Legende zur Wertetabelle:

Art. Nr.	Artikelnummer
V	Nennvolumen des Büchner-Trichters in ml
H1	Abstand zwischen Lochplatte und oberer Kante in mm
H2	Länge des Stiels in mm
Ø1	Innendurchmesser des Büchner-Trichters in mm
Ø2	Radius des äußeren Lochkreises in mm
Ø3	Durchmesser der Löcher in der Lochplatte in mm
Ø4	Außendurchmesser des Büchner-Trichters in mm
Ø5	Durchmesser des Stiels am unteren Ende in mm
Ø6	Durchmesser des Stiels am oberen Ende in mm
Filter- Ø	Durchmesser des geeigneten Rundfilters

Hinweis:

Achten Sie bitte vor der Verwendung des Büchner-Trichters auf äußere Beschädigung, wie bspw. Haarrisse. Vor allem beim Anlegen von Vakuum oder hohen Temperaturen kann es bereits durch kleinste, äußere Schäden zu einer Zerstörung des Trichters kommen.

Revision 1.0, Stand: 25.07.2017

Th. Geyer GmbH & Co. KG