

## LABSOLUTE<sup>®</sup> KÜHLER NACH DIMROTH MIT PP-OLIVEN

### Eigenschaften / Tipps:

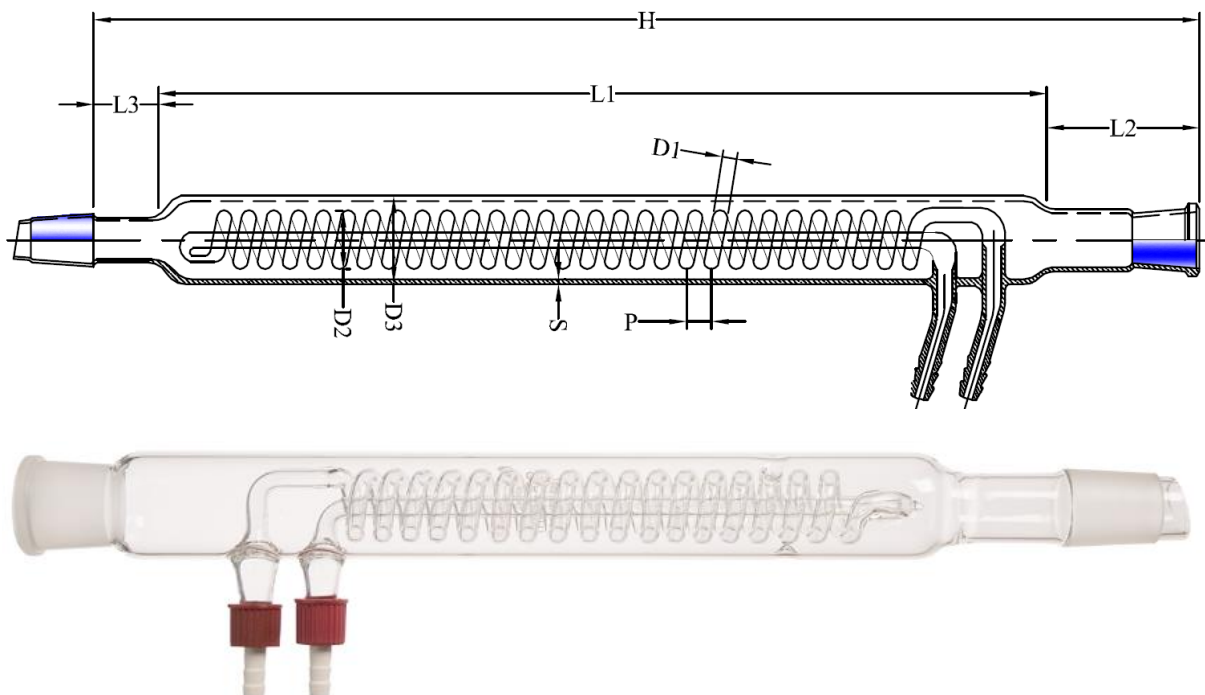
- Aus Borosilikatglas 3.3
- Gemäß DIN 12591
- Mit PP-Oliven und GL14 Schraubverbindungen
- Sehr gute chemische Beständigkeit
- Hohe Temperaturbeständigkeit

Ideal zum Einsatz bei Destillationen, Synthesen und Kochen unter Rückfluss.

Die Wahl des richtigen Kühlers ist abhängig vom Siedepunkt der Produkte. Längere Kühler haben eine höhere Kühlleistung.

Zum Anschluss des Kühlers an die Wasserversorgung wird bei PP-Oliven ein Schlauch mit einem Innendurchmesser von 8 mm, bei Glasoliven mit einem Innendurchmesser von 8-9 mm empfohlen. Der Schlauch sollte zusätzlich mit passenden Schlauchschellen gegen ein Abrutschen von der Olive gesichert werden.

### Technische Zeichnung / Bild:



Th. Geyer GmbH & Co. KG

**Wertetabelle:**

Art. Nr.	NS	L1 mm	L2 mm	L3 mm	Ø2 mm	Ø3 mm	S mm	n <sub>Wendel</sub>
7.690 300	14/23	160	80	40	30	40	2	9
7.690 301	29/32	250	80	40	30	40	2	18
7.690 302	29/32	400	80	40	30	40	2	33

**Legende zur Wertetabelle:**

Art. Nr.	Artikelnummer
NS	Normschliffgröße des Kerns und der Hülse
L1	Länge des gekühlten Bereichs in Millimeter
L2	Länge oberhalb des gekühlten Bereichs in Millimeter
L3	Länge unterhalb des gekühlten Bereichs in Millimeter
H	Gesamtlänge des Kühlers (Summe aus L1 + L2 + L3; mm)
Ø2	Durchmesser der Kühlwendel in Millimeter
Ø3	Durchmesser des Kühlers in Millimeter
S	Minimale Wandstärke des Glases in Millimeter
n <sub>Wendel</sub>	Anzahl der Wendeln

Weitere Werte (Ø1, P) auf Anfrage.

**Physikalische Eigenschaften von Borosilikatglas 3.3 gemäß ISO 3585:**

Eigenschaft	Wert
Linearer Wärmeausdehnungskoeffizient $\alpha$ (20 °C;300 °C) lt. ISO 7991	$3,3 \cdot 10^{-6} \text{ K}^{-1}$
Transformationstemperatur $T_g$	525 °C
Höchster kurzfristig zulässiger Arbeitsbereich	500 °C
Dichte $\rho$ (20 °C)	2,23 g/cm <sup>3</sup>
Wärmeleitfähigkeit $\lambda$ (20 bis 100 °C)	1,2 Wm <sup>-1</sup> K <sup>-1</sup>
Härte (nach Mohs)	6°
Brechungsindex nD ( $\lambda = 587,6 \text{ nm}$ )	1,473

**Revision 1.0, Stand: 06.07.2017**

**Th. Geyer GmbH & Co. KG**