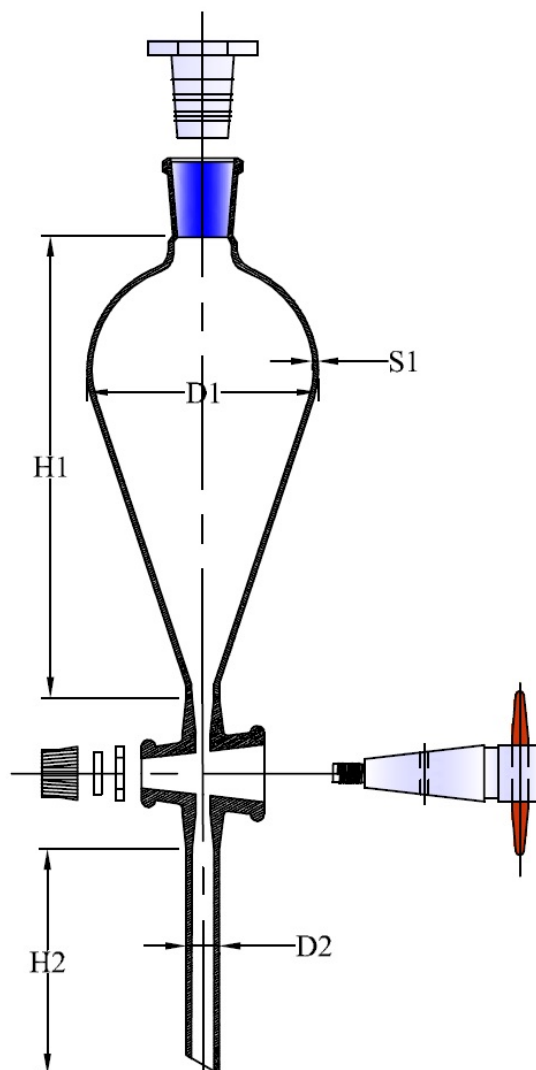


LABSOLUTE[®] SCHEIDETRICHTER NACH SQUIBB ohne Graduierung

Eigenschaften:

- Aus Borosilikatglas 3.3
- Gemäß DIN ISO 4800
- Beschriftung und Schriftfeld aus beständiger, weißer Emailfarbe
- Mit inertem PTFE-Hahn und Stopfen aus PP
- Sehr gute chemische Beständigkeit
- Hohe Temperaturbeständigkeit bis 500 °C

Technische Zeichnung / Bild:



Th. Geyer GmbH & Co. KG

Wertetabelle:

Art. Nr.	V ml	H1 mm	H2 mm	Ø1 mm	Ø2 mm	NS	B mm	S mm
7.690 240	50	120	70	50	9	19/26	2,5	1,0
7.690 241	100	145	70	65	9	19/26	2,5	1,0
7.690 242	250	190	70	85	10	29/32	4	1,2
7.690 243	500	230	70	100	10	29/32	4	1,5
7.690 244	1.000	300	70	135	10	29/32	6	1,5
7.690 245	2.000	350	70	155	13	29/32	6	1,5

Legende zur Wertetabelle:

Art. Nr.	Artikelnummer
V	Nennvolumen des Scheidetrichters
H1	Maximale Höhe des Füllkörpers
H2	Maximale Länge des Auslaufrohrs
Ø1	Maximaler Durchmesser des Füllkörpers
Ø2	Minstdurchmesser des Auslaufrohrs
NS	Größe des Normschliffs
B	Bohrung
S	Mindestwandstärke des Scheidetrichters

Trotz des sehr geringen Wärmeausdehnungskoeffizienten von Borosilikatglas 3.3 sollten Temperaturschocks unbedingt vermieden werden. Es kann hier zu Glasbruch und damit verbunden zu einem erhöhten Verletzungsrisiko kommen.

Weitere Informationen finden Sie auch in der Konformitätserklärung / Produktzertifikat.

Revision 1.0, Stand: 25.04.2018

Th. Geyer GmbH & Co. KG