

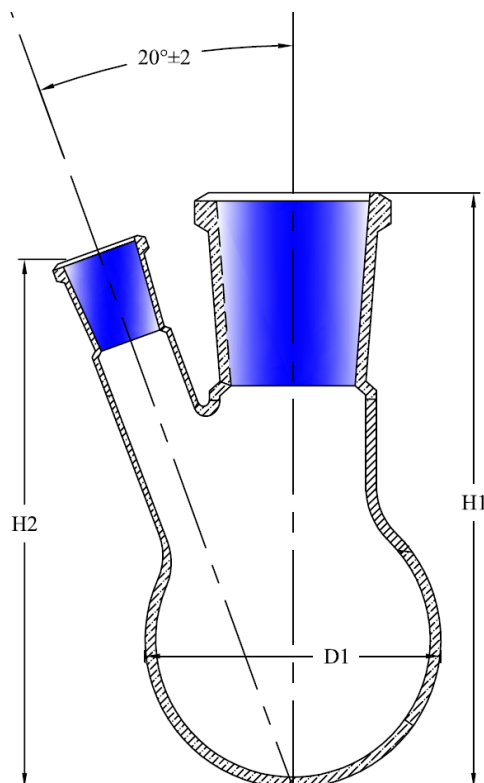
LABSOLUTE® ZWEIHALS-RUNDKOLBEN mit Normschliff und schrägem Hals (20°)

Eigenschaften:

- Aus Borosilikatglas 3.3
- Gemäß DIN 12394
- Mittelhals mit NS 14/23 oder NS 29/32
- Schräger Seitenhals in einem Winkel von 20° mit NS 14/23
- Sehr gute chemische Beständigkeit
- Hohe Temperaturbeständigkeit

Alle Kolben eignen sich durch ihre Geometrie ideal zum gleichmäßigen Erwärmen von Flüssigkeiten und können dank der Normschliffe mit vielen weiteren Laborglasgeräten, wie bspw. Kühlern bestückt werden.

Technische Zeichnung / Bild:



Th. Geyer GmbH & Co. KG

Wertetabelle:

Art. Nr.	V ml	NS MH	NS SH	Ø mm	H1 mm	H2 mm	Stärke mm
7.690 130	25	14/23	14/23	41±1	85±2	80	0,7
7.690 131	50	14/23	14/23	51±1	90±2	85	0,8
7.690 132	100	14/23	14/23	64±2	105±3	95	1,0
7.690 133	100	29/32	14/23	64±2	105±3	95	1,0
7.690 134	250	29/32	14/23	85±2	140±3	120	1,0
7.690 135	500	29/32	14/23	105±3	163±4	135	1,3
7.690 136	1.000	29/32	14/23	131±3	200±4	160	1,5

Legende zur Wertetabelle:

Art. Nr.	Artikelnummer
V	Nennvolumen des Kolbens
NS MH	Normschliffgröße des Mittelhalses
NS SH	Normschliffgröße des Seitenhalses
Ø	Maximaler Durchmesser des Kolbens
H1	Gesamthöhe des Kolbens
H2	Höhe des Kolbens bis zum Seitenhals
Stärke	Minimale Wandstärke des Glases

Physikalische Eigenschaften von Borosilikatglas 3.3 gemäß ISO 3585:

Eigenschaft	Wert
Linearer Wärmeausdehnungskoeffizient α (20 °C;300 °C) lt. ISO 7991	$3,3 \cdot 10^{-6} \text{ K}^{-1}$
Transformationstemperatur T_g	525 °C
Höchster kurzfristig zulässiger Arbeitsbereich	500 °C
Dichte ρ (20 °C)	2,23 g/cm ³
Wärmeleitfähigkeit λ (20 bis 100 °C)	1,2 Wm ⁻¹ K ⁻¹
Härte (nach Mohs)	6°
Brechungsindex nD ($\lambda = 587,6 \text{ nm}$)	1,473

Revision 1.0, Stand: 07.06.2017

Th. Geyer GmbH & Co. KG