

Technische Zeichnungen LABSOLUTE® Enghalsflaschen

V ml	V _{max} ml	m g	h mm	Ø _{außen} Flasche mm	Ø _{außen} Kappe mm	Ø _{innen} Kappe mm	S mm
4	4,3	2,6	41	15,8	15,7	k. A.	0,7
8	12	6	45	25	23,7	20	0,6
15	18	7,1	58,65	25	23,7	20	0,6
30	34	10,2	62,3	36,4	23,7	20	0,7
60	65	14	85,4	40,1	23,7	20	0,7
125	140	21,5	100	51,5	28,2	24	0,8
250	260	34	133,5	61,5	28,2	24	1
500	525	58,3	170	73	32,2	28	1,0
1.000	1.060	100	216	93,3	42,1	38	1,1

Legende zur Tabelle:

V	Nennvolumen der Flasche
V _{max}	Maximales Füllvolumen der Flasche
m	Gewicht der Flasche inkl. Schraubkappe
Ø _{außen} Kappe	Außendurchmesser der Schraubkappe
Ø _{innen} Kappe	Innendurchmesser der Schraubkappe
Ø _{außen} Flasche	Außendurchmesser der Flasche
S	Wandstärke der Flasche

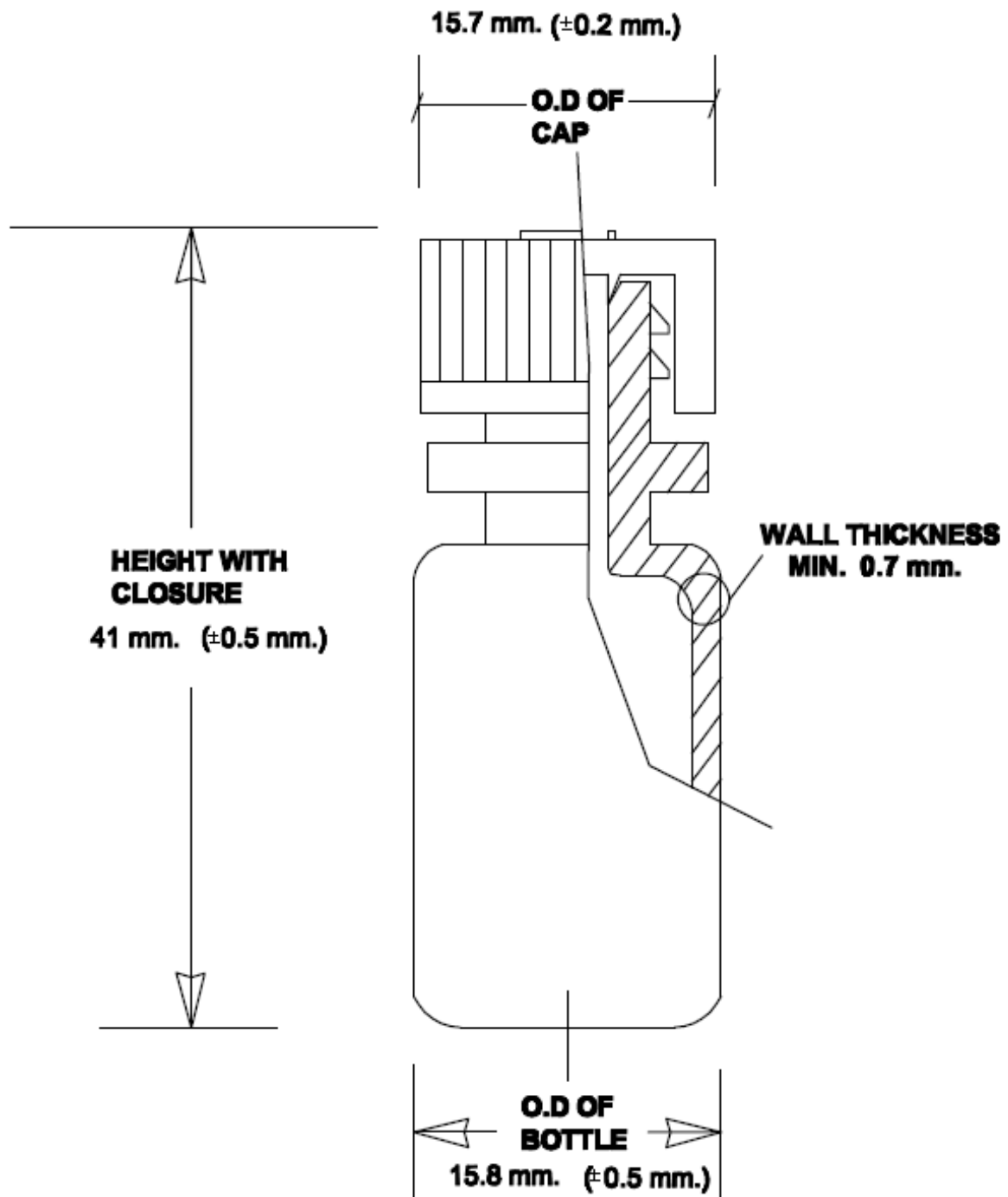
Die Einheiten für die jeweilige Messgröße sind in der Überschriftzeile genannt.

Legende zu den Zeichnungen:

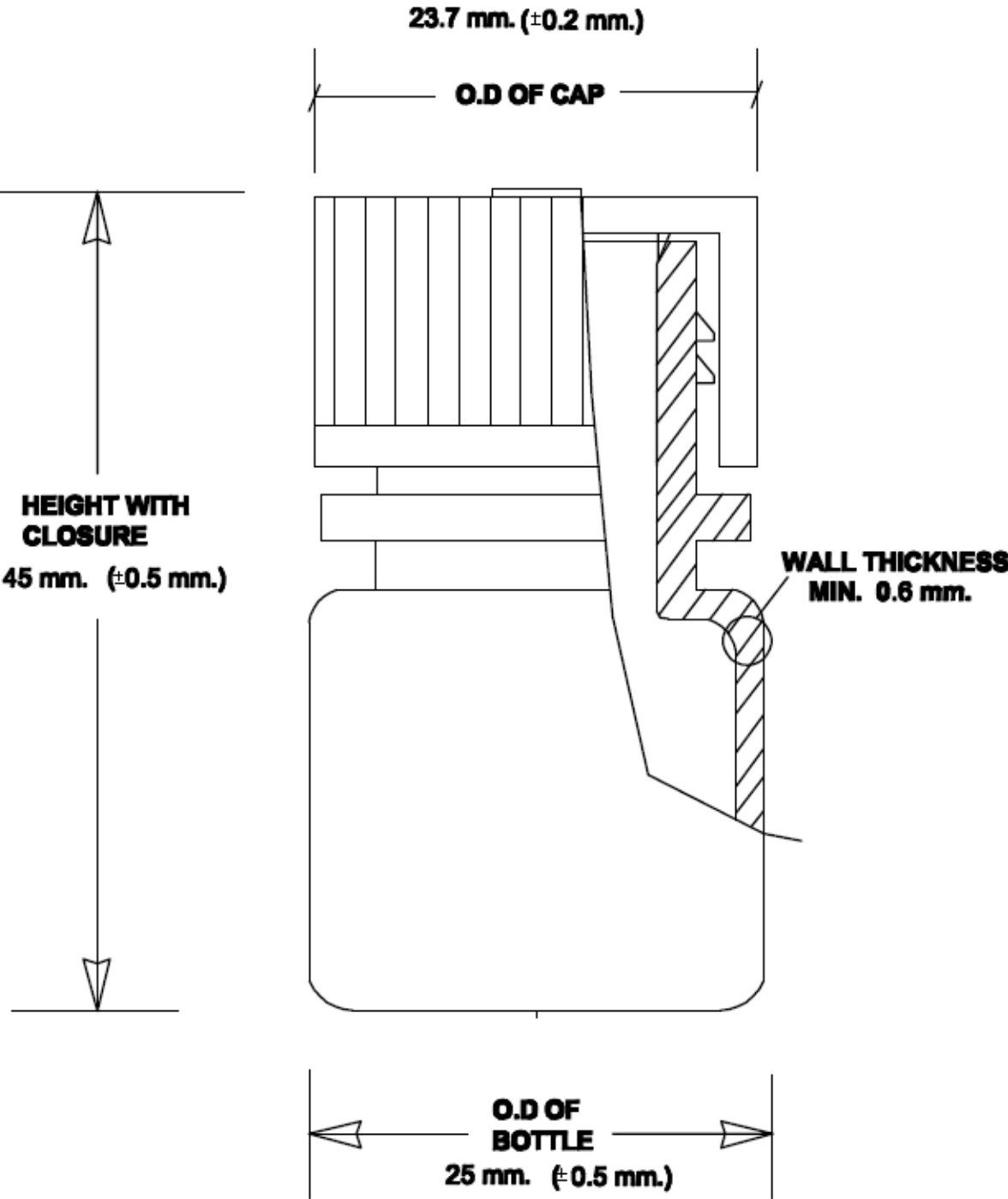
O.D. Cap	Äußerer Durchmesser des Deckels
O.D. Bottle	Äußerer Durchmesser der Flasche
Height with Closure	Höhe der Flasche inkl. Deckel
Wall thickness	Wandstärke

Alle Angaben in den technischen Zeichnungen sind in Millimeter. Die möglichen, produktionsbedingten Abweichungen sind in Klammern angegeben. Die Abweichung kann hier vom Sollwert nach oben oder nach unten abweichen.

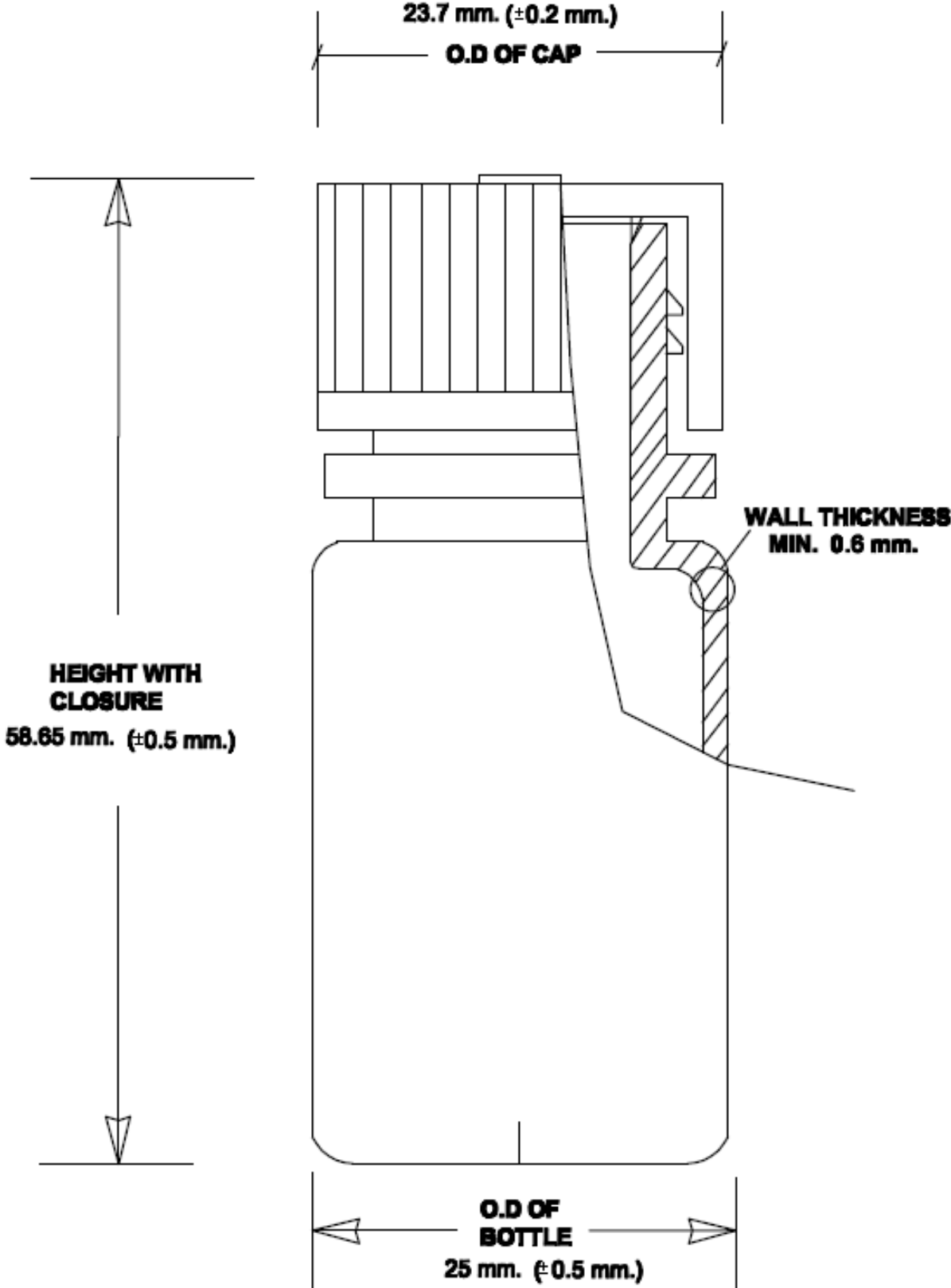
4 ml Enghalsflasche aus LDPE, HDPE und PP



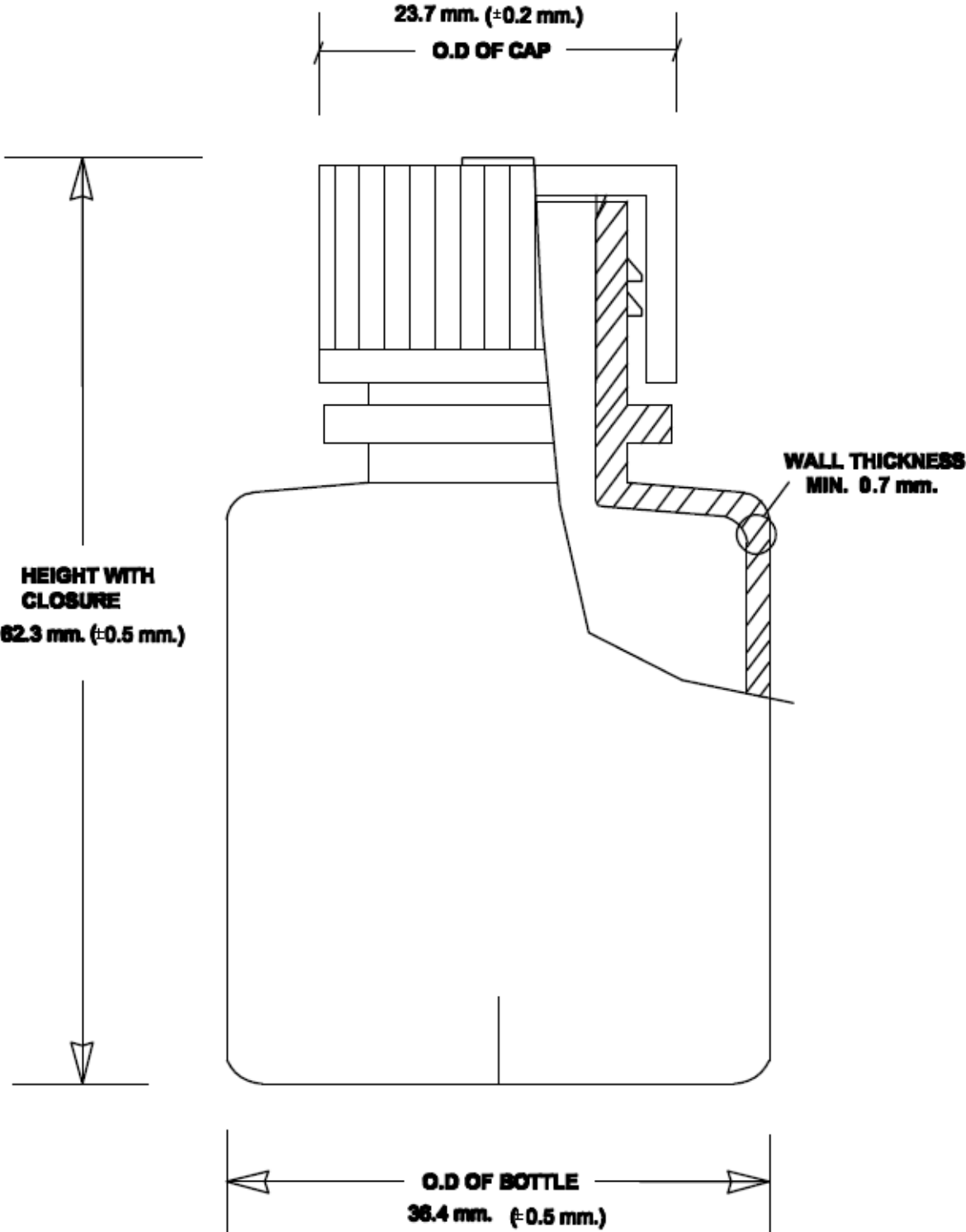
8 ml Eng Halsflasche aus LDPE, HDPE und PP



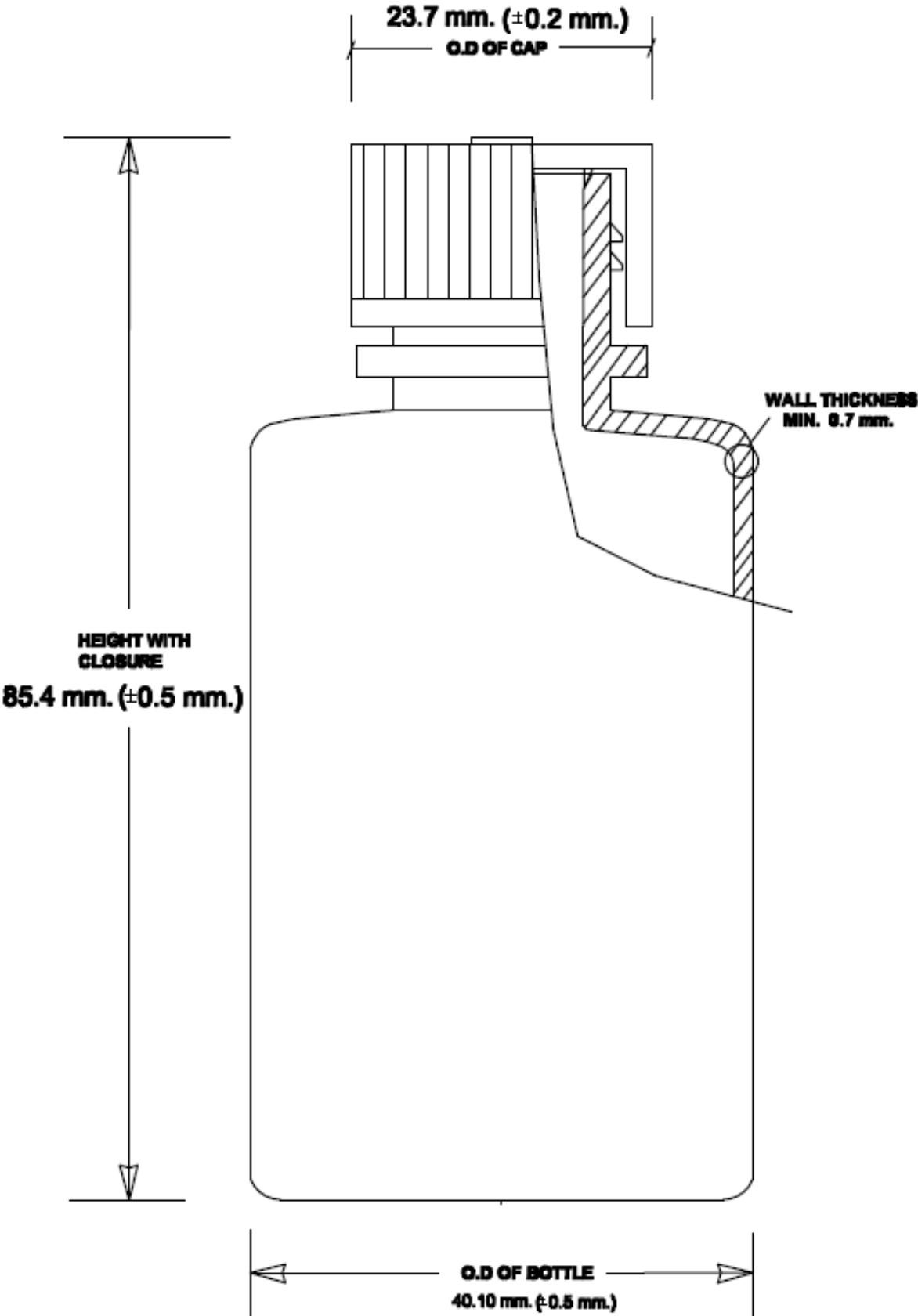
15 ml Enghalsflasche aus LDPE, HDPE und PP



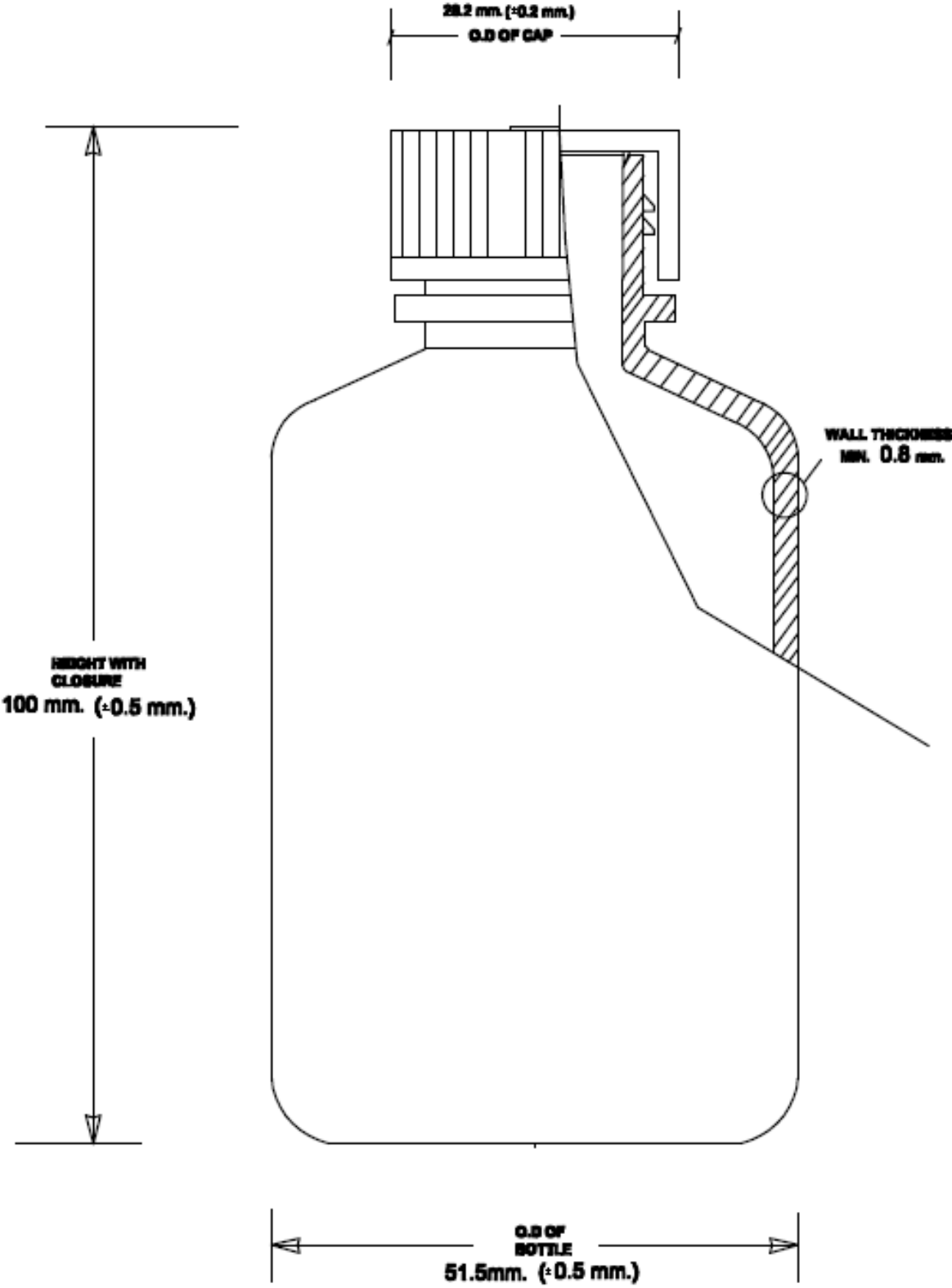
30 ml Enghalsflasche aus LDPE, HDPE und PP



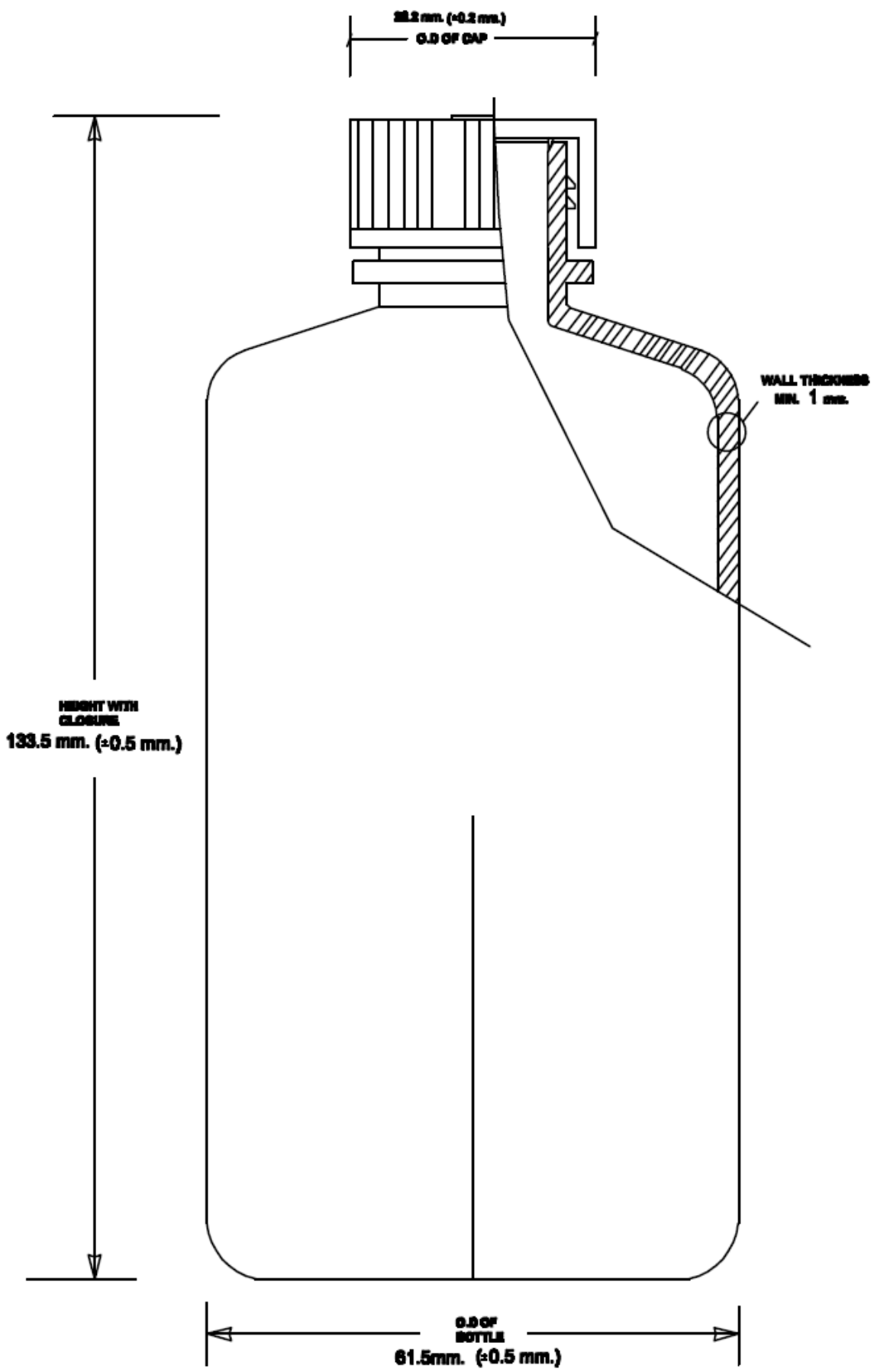
60 ml Enghalsflasche aus LDPE, HDPE und PP



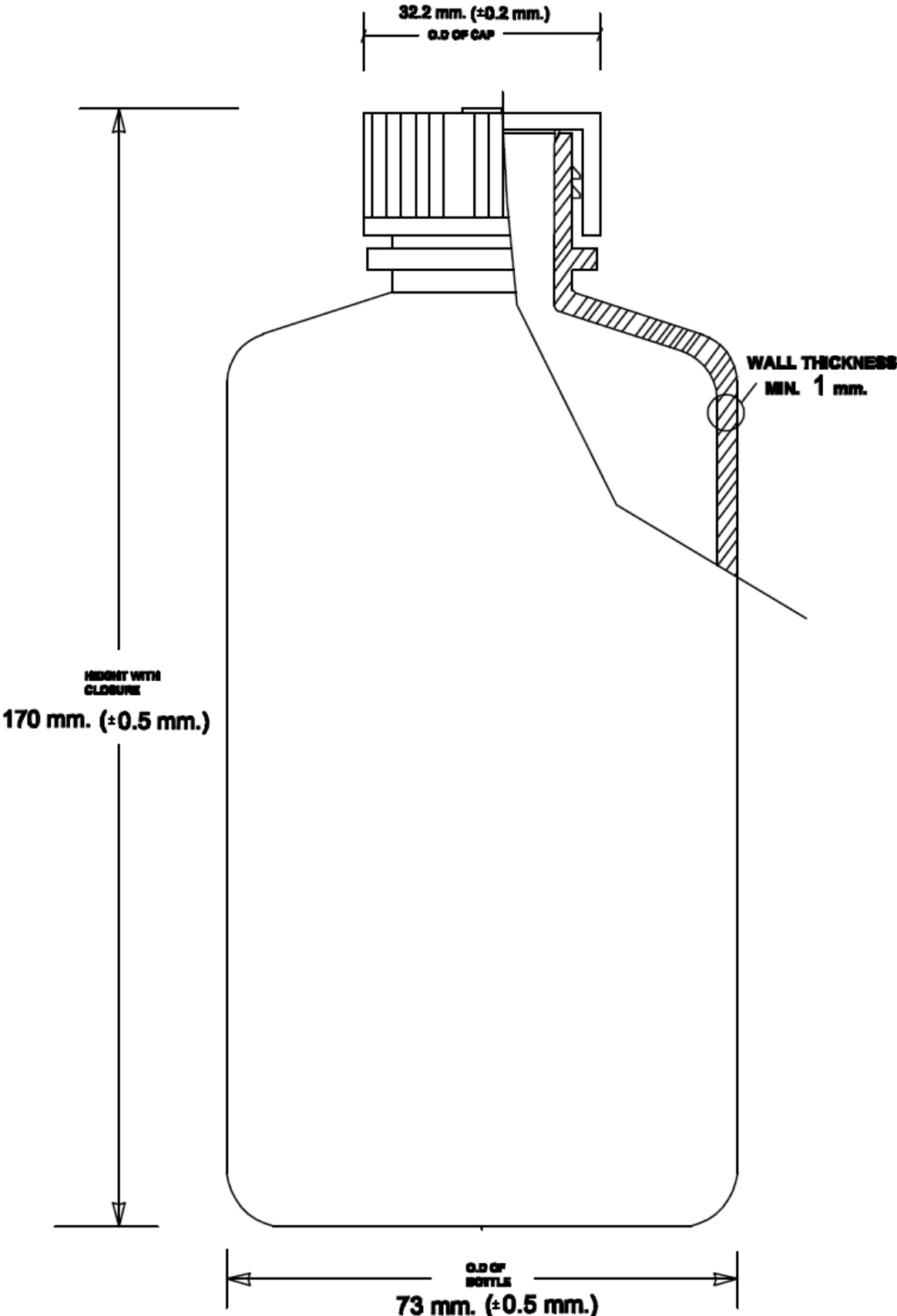
125 ml Eng Halsflasche aus LDPE, HDPE und PP



250 ml Eng Halsflasche aus LDPE, HDPE und PP



500 ml Eng Halsflasche aus LDPE, HDPE und PP



1.000 ml Eng Halsflasche aus LDPE, HDPE und PP

