

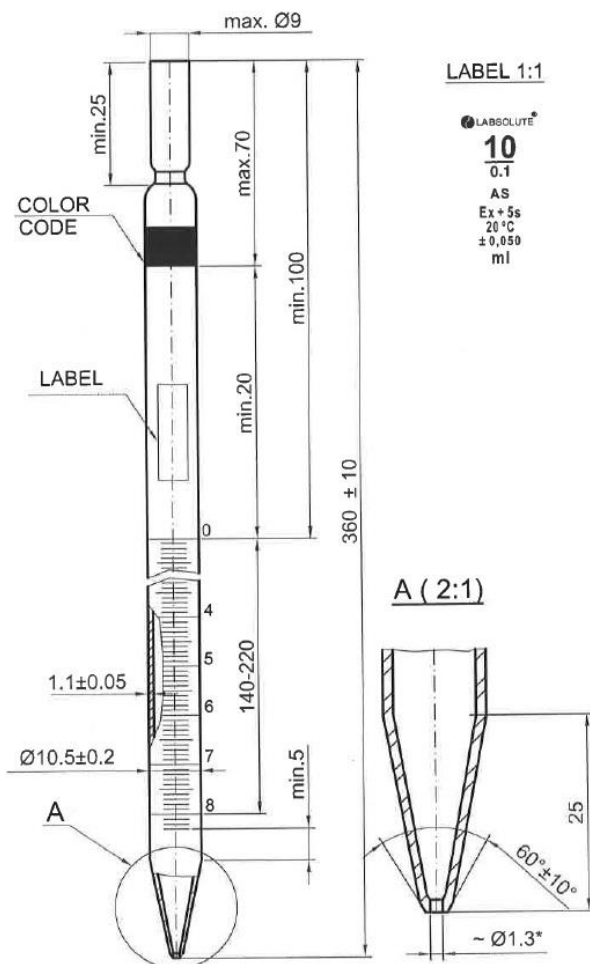
## LABSOLUTE® MESSPIPETTEN, KLASSE AS

### Typ 3, braune Graduierung

#### Eigenschaften:

- Aus Kalk-Soda-Glas
- Gemäß ISO 835
- Kalibriert auf „Ex +5s“ (20 °C)
- Beschriftung in brauner Diffusionsfarbe
- Sehr gute chemische Beständigkeit
- Mit Chargenkennung, Zertifikat auf Anfrage verfügbar

#### Technische Zeichnung / Bild:



\*Delivery time is within 7-13s.



Th. Geyer GmbH & Co. KG

**Wertetabelle:**

Art. Nr.	V ml	Teilung ml	Fehler ± ml	Farbe	h mm
7.691 050	1	0,01	0,007	Gelb	360
7.691 051	2	0,02	0,010	Schwarz	360
7.691 052	5	0,05	0,030	Rot	360
7.691 053	10	0,1	0,050	Orange	360
7.691 054	20	0,1	0,100	Gelbe Streifen	360
7.691 055	25	0,1	0,100	Weiß	450
7.691 056	50	0,2	0,200	Schwarz	450

**Legende zur Wertetabelle:**

Art. Nr.	Artikelnummer
V	Nennvolumen der Messpipette
Teilung	Kleinstes, ablesbares Teilvolumen
Fehler	Gemäß Norm erlaubte Toleranz für Klasse AS (± ml)
Farbe	Farbcodierung gemäß ISO 1769
h	Maximale Länge der Messpipette

Die LABSOLUTE® Mess- und Vollpipetten sind hochbeständig gegen Einwirkung von Wasser, neutralen und sauren Lösungen, starken Säuren und ihre Mischungen, gegen Chlor, Brom, Iod und organischen Substanzen. Auch bei langfristigem Einwirken und Temperaturen über 100 °C.

Beim Kontakt mit Flusssäure, heißer Phosphorsäure und alkalischen Lösungen kann es je nach Einwirkzeit und Temperatur zu Beschädigungen des Glases und somit zu einer Änderung des zertifizierten Volumens kommen.

Durch eine maschinelle Reinigung bei max. 95 °C und anschließende Trocknung im Trockenschrank bei max. 100 °C tritt keine Volumenänderung ein.

Weitere Informationen finden Sie auch in der Konformitätserklärung / Produktzertifikat.

**Revision 1.0, Stand: 18.08.2017**

**Th. Geyer GmbH & Co. KG**