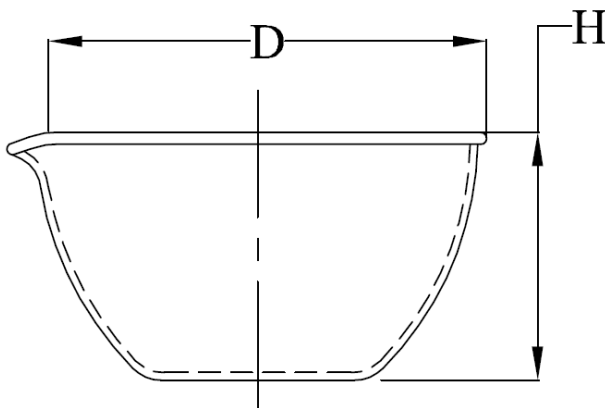


## LABSOLUTE<sup>®</sup> ABDAMPFSCHALEN

### Eigenschaften:

- Aus Borosilikatglas 3.3
- Gemäß DIN 12336
- Mit dauerhafter, weißer Beschriftung und weißem Beschriftungsfeld
- Mit praktischem Ausguss und flachem Boden
- Spülmaschinenfest und autoklavierbar bei 121 °C
- Sehr gute chemische Beständigkeit
- Hohe Temperaturbeständigkeit bis 500 °C

### Technische Zeichnung / Bild:



**Wertetabelle:**

| <b>Art. Nr.</b> | <b>V<br/>ml</b> | <b>H<br/>mm</b> | <b>Ø<br/>mm</b> | <b>S<br/>mm</b> |
|-----------------|-----------------|-----------------|-----------------|-----------------|
| 7.690 270       | 15              | 25              | 50              | 0,8             |
| 7.690 271       | 45              | 30              | 60              | 0,8             |
| 7.690 272       | 60              | 35              | 70              | 1,0             |
| 7.690 273       | 90              | 45              | 80              | 1,0             |
| 7.690 274       | 170             | 55              | 95              | 1,0             |
| 7.690 275       | 320             | 65              | 115             | 1,2             |

**Legende zur Wertetabelle:**

|          |  |
|----------|--|
| Art. Nr. | Artikelnummer  |
| V        | Nennvolumen der Abdampfschale                                |
| H        | Maximale Höhe der Abdampfschale                              |
| Ø        | Maximaler, oberer Durchmesser der Abdampfschale ohne Ausguss |
| S        | Maximale Wandstärke der Abdampfschale                        |

Weitere Informationen finden Sie auch in der Konformitätserklärung / Produktzertifikat.

**Revision 1.0, Stand: 20.04.2018**

**Th. Geyer GmbH & Co. KG**