

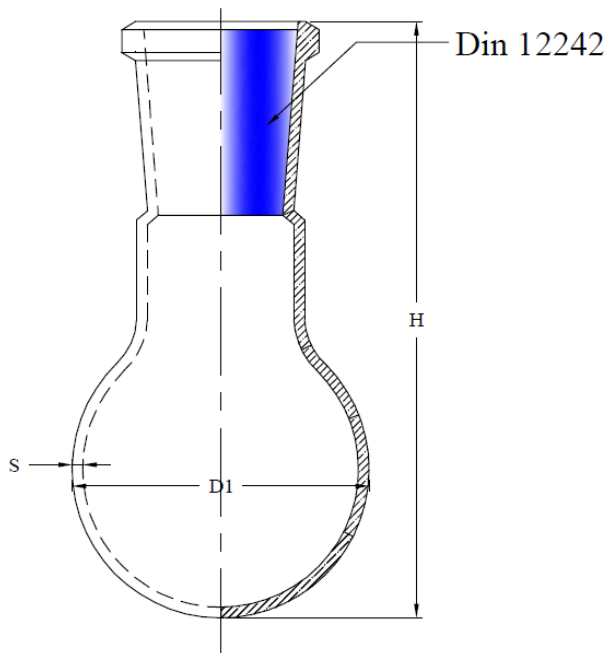
## LABSOLUTE<sup>®</sup> RUNDKOLBEN

### Einhals-Kolben, mit Normschliff

#### Eigenschaften:

- Aus Borosilikatglas 3.3
- Gemäß DIN EN ISO 4797
- Mit dauerhafter, weißer Beschriftung und weißem Beschriftungsfeld
- Spülmaschinenfest und autoklavierbar bei 121 °C
- Sehr gute chemische Beständigkeit
- Hohe Temperaturbeständigkeit bis 500 °C
- Ideal geeignet zum gleichmäßigen Erwärmen von Flüssigkeiten

#### Technische Zeichnung / Bild:



Th. Geyer GmbH & Co. KG

**Wertetabelle:**

Art. Nr.	V ml	H mm	D mm	NS	S mm
7.690 100	10	70	33	14/23	0,8
7.690 101	25	85	41	14/23	0,8
7.690 102	50	90	51	14/23	0,8
7.690 103	50	90	51	29/32	0,8
7.690 104	100	105	64	14/23	0,8
7.690 105	100	105	64	29/32	0,8
7.690 106	250	140	85	29/32	0,9
7.690 107	500	163	105	29/32	0,9
7.690 108	1.000	200	131	29/32	1,3
7.690 109	2.000	240	165	29/32	1,5

**Legende zur Wertetabelle:**

Art. Nr.	Artikelnummer
V	Nennvolumen des Rundkolbens
NS	Nenngröße des Normschliffs
D	Maximaler Durchmesser des Rundkolbens an der weitesten Stelle
H	Maximale Höhe des Rundkolbens
S	Maximale Wandstärke des Rundkolbens

Weitere Informationen finden Sie auch in der Konformitätserklärung / Produktzertifikat.

**Revision 1.0, Stand: 01.08.2017**

**Th. Geyer GmbH & Co. KG**